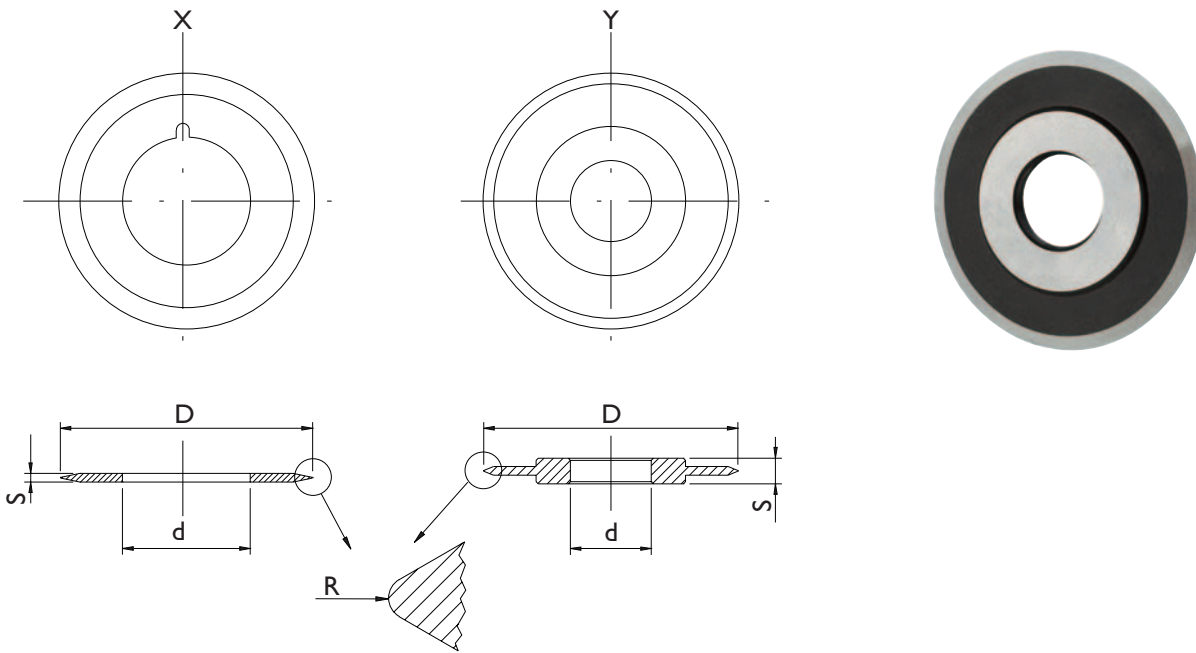


Score cut knife

Cuchilla corte a presión



Code Código	ø D		ø d		S		Type Tipo
	in	mm	in	mm	in	mm	
20 070 62	3"	76.2	0.748"	19	0.204"/0.244"	5.2/6.2	Y
20 075 62	3"	76.2	0.866"	22	0.244"	6.2	Y
20 080 50	3"	76.2	0.945"	24	0.197"	5	Y
20 083 70	3.031"	77	0.866"	22	0.275"	7	Y
20 101 12	3.543"	90	2.362"	60	0.047"	1.2	X
20 256 25	5.118"	130	2.756"	70	0.098"	2.5	X
20 264 15	5.905"	150	2.756"	70	0.059"	1.5	X
20 264 25	5.905"	150	2.756"	70	0.098"	2.5	X
20 274 25	7.087"	180	2.756"	70	0.098"	2.5	X

Note: other versions by customer request only.

Nota: otras versiones, se suministran exclusivamente bajo pedido.

Designs and models are covered by registered **mario cotta** trade mark, and are property of the same. We reserve the right to modify, at any time and without notice, sizes and specifications of shown items.

mario cotta is a trade mark of the ZINCOMETAL Group.

Los planos y modelos del presente catálogo son de marca registrada **mario cotta** con propiedad reservada legalmente. Nos reservamos el derecho a modificar en cualquier momento y sin aviso previo, datos y dimensiones de los artículos indicados en éste catálogo.

mario cotta es una marca registrada por Grupo ZINCOMETAL.

A-S 01/2006

10829, Millington Ct. - CINCINNATI (Ohio) 45242
 Ph. (513) 792-5510 / Toll Free Ph. 1-800-792-9302
 Fax (513) 792-5516 / Toll Free Fax 1-800-792-9303
 E-mail: mcamerica@zoomtown.com
 Internet: www.mariocotta-usa.com

mario cotta america inc.
 Knives, knifeholders and slitting systems for flexible materials
 Cuchillas, portacuchillas y sistemas de corte para materiales flexibles

ZINCOMETAL Group

Score cut knife / Cuchilla corte a presión

01b